



A⁺

TEPLO Z DŘEVA

INOVATIVNĚ A
KOMFORTNĚ

KOTEL NA DŘEVO S1 TURBO

Lambda sonda pro optimální spalování

Spalinový ventilátor s regulací otáček

Vyjímatelné ocelové planžety

Pro zvýšenou ochranu stěn spalovací komory

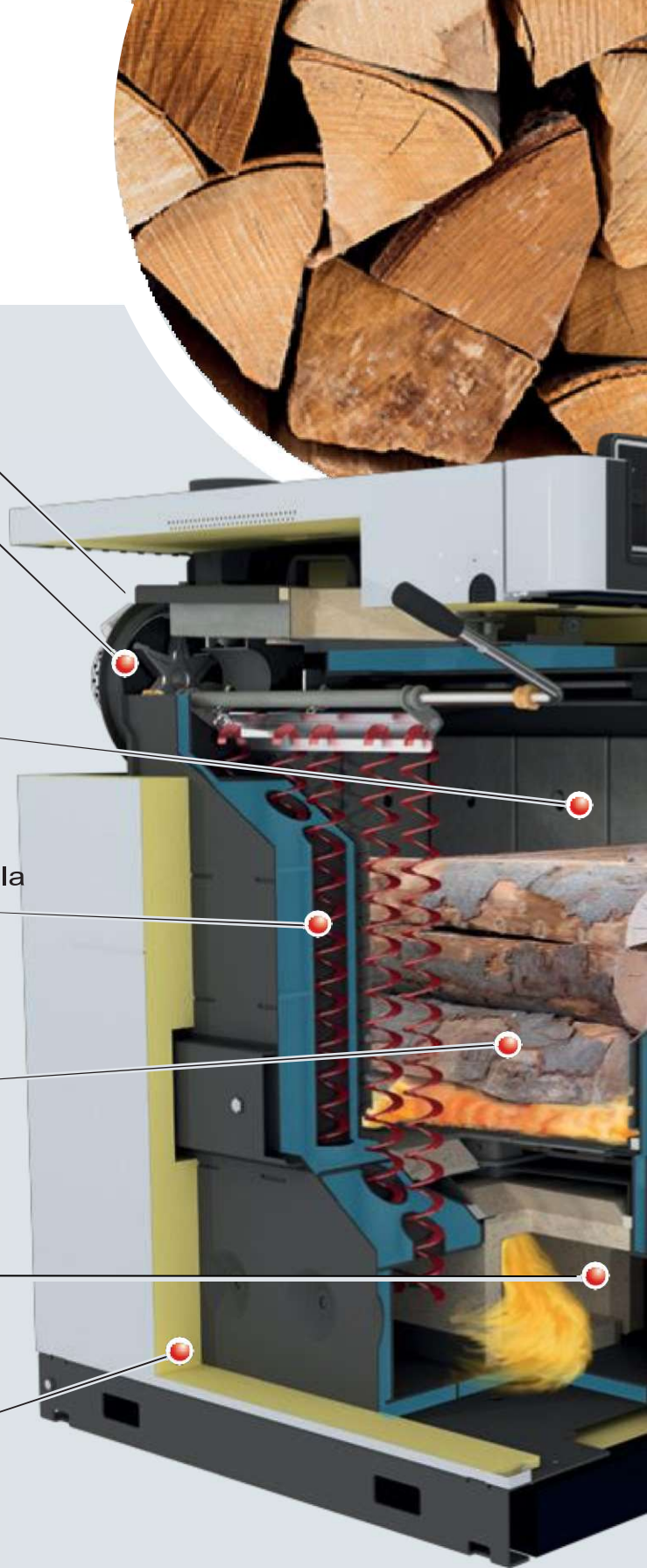
WOS systém pro snadné čištění výměníku tepla

Spalovací komora

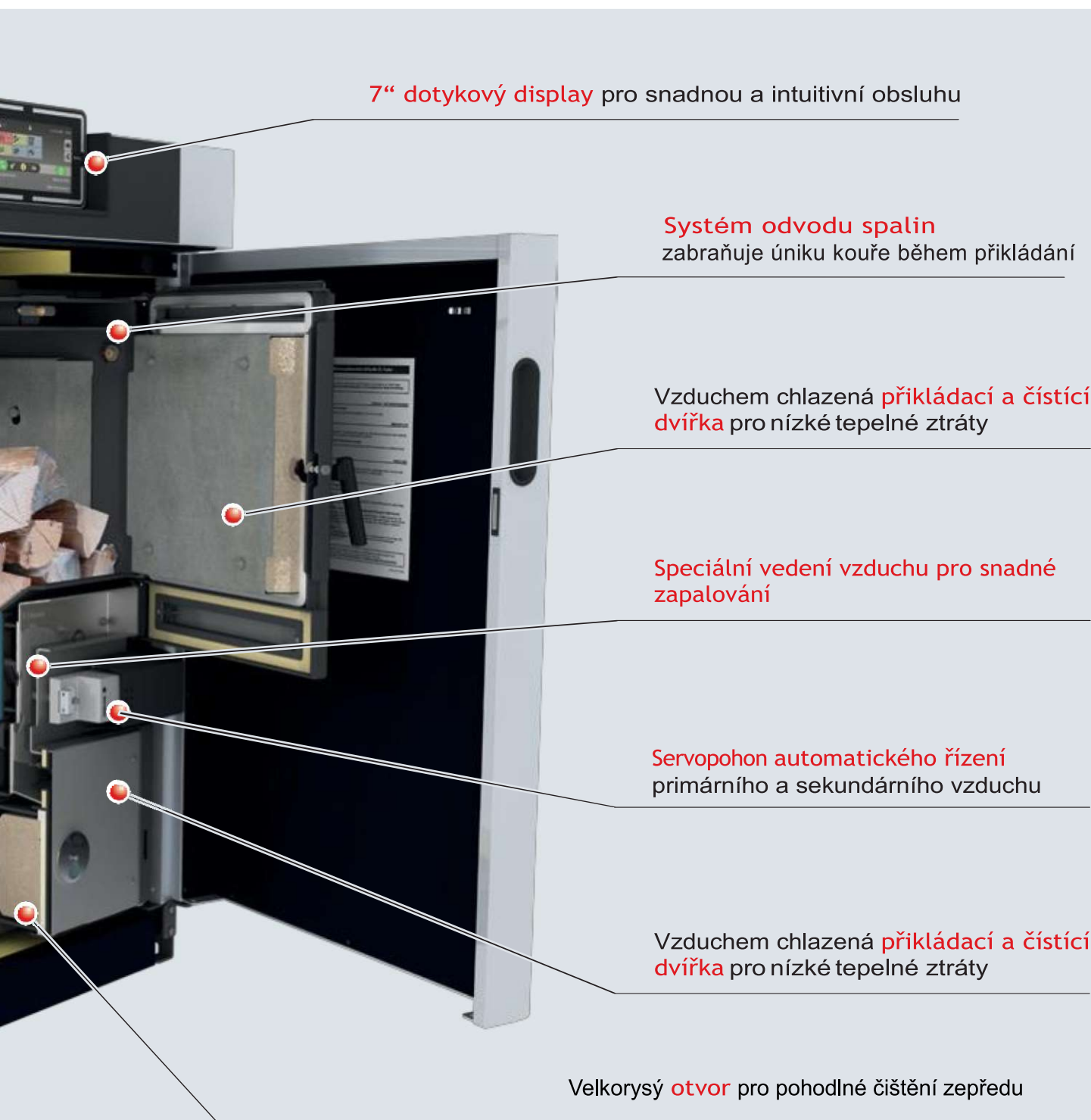
Přikládací prostor pro polena dlouhá až 56 cm

Patentovaná vysokým teplotám odolná
spalovací komora s nízkými emisemi

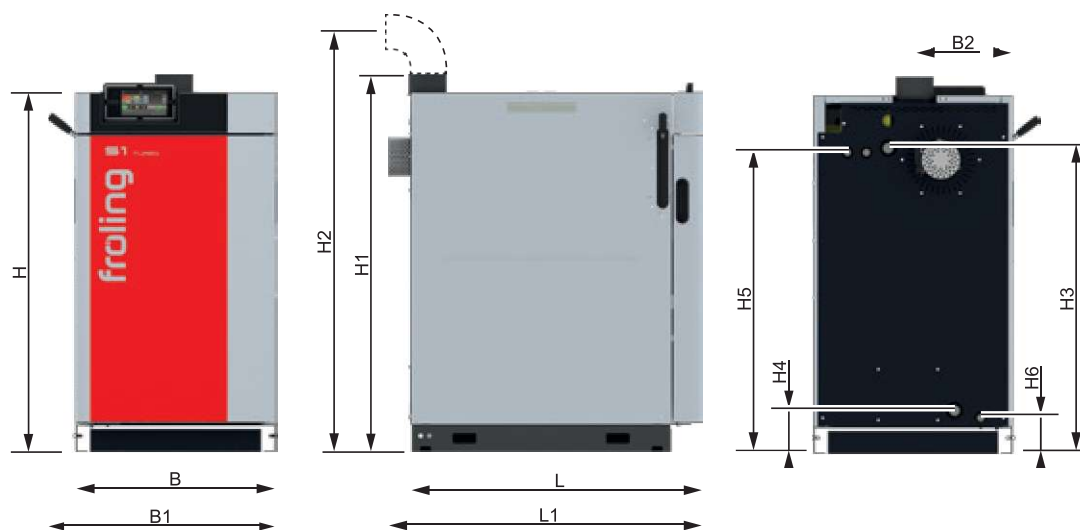
Vysoce kvalitní izolace
pro nízké tepelné ztráty



MODERNÍ TECHNOLOGIE



ROZMĚRY & TECHNICKÁ DATA



Rozměry - S1 Turbo [mm]		15 / 20
L	Délka kotle	1000
L1	Délka kotle včetně ventilátoru	1080
B	Šířka kotle	685
B1	Šířka kotle včetně WOS-páky	790
B2	Odstup hrdla vyústění odkouření ke straně kotle	340
H	Výška kotle	1235
H1	Výška kotle včetně připojovacího hrdla odkouření	1300
H2	Výška kotle včetně kolena odkouření ¹	1395
H3	Výška připojení výstupu otopné vody	1055
H4	Výška připojení vstupu otopné vody	150
H5	Výška připojení vychlazovací smyčky	1040
H6	Výška připojení pro vyprázdnění	125
	Průměr odkouření	129

¹ Při použití volitelného prvku kouřového potrubí

Technická data - S1 Turbo		15	20
Jmenovitý výkon	[kW]	15	20
Třída energetické účinnosti*		A*	A*
Elektrické připojení	[V/Hz/A]	230V / 50Hz / jistič C16A	
Elektrický příkon	[W]	37	42
Váha kotle včetně izolace a regulace	[kg]	455	465
Rozměr příkladacích dveří (šířka / výška)	[mm]	350 / 360	
Objem spalinové komory	[l]	80	

* (Kotel + regulace)

Dodávky kotlů Fröling pro ČR

Tel.: +420 739 444 333

Tel.: +420 730 523 511

E-mail: info@froling.cz , swhg@swhg.cz

SHOWROOM Valašské Meziříčí

S WHG s.r.o.

40. Pluku 1355

Valašské Meziříčí, 757 01

SHOWROOM Praha

S WHG s.r.o.

Ořešská 873, Řeporyje

Praha 5, 155 00